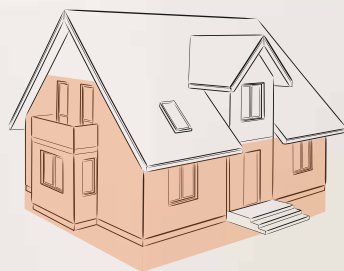


# Wir möchten, dass Sie sich zu Hause wohl und sicher fühlen



Besonders gefährdet sind Fenster und Terrassentüren im Erdgeschoss, sowie Elemente die über Balkone und Vordächer zugängliche sind.

Am „beliebtesten“ sind dabei schlecht einsehbare Bereiche des Hauses.



Die häufigsten Angriffspunkte bei Einbrüchen sehen statistisch betrachtet so aus:

**Einfamilienhäuser:**  
Terrassentüren (52 %) und Fenster (32 %)

**Mehrfamilienhäuser:**  
Terrassentüren (23 %) und Fenster (21 %)

## Ein Tipp zum Thema Sicherheit: Gaunerzinken - die Geheimsprache der Langfinger

Wer solche Zeichen, die auch ganz klein und unauffällig sein können, entdeckt, sollte sie fotografisch dokumentieren und dann entfernen, rät die Polizei.

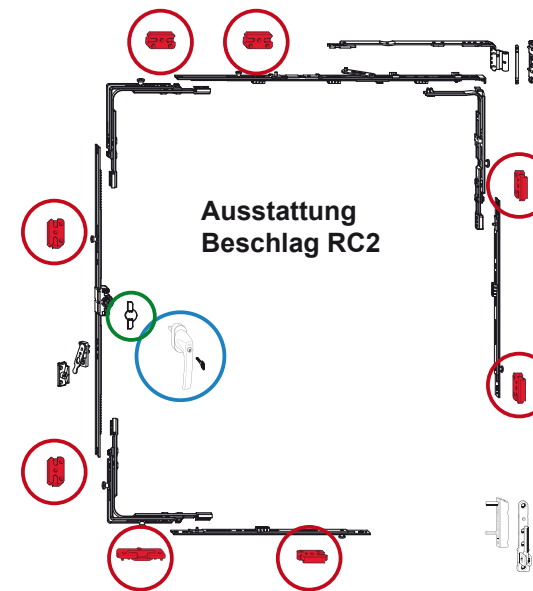
Quelle: Roto



## Technische Einblicke

- RC2
- RC2N
- MFT Security Paket
- Basissicherheit

Unser Portfolio an Sicherheitsstufen bei Fensterbeschlägen umfasst 4 Stufen  
**Basissicherheit** - Standard  
**MFT Security Paket** - sehr gute Gesamtausstattung  
**RC2N** - hohe Sicherheit im Beschlag und Fenstergriff (100 Nm)  
 Scheibenverklebung, allerdings ist kein besonderes Sicherheitsglas erforderlich



- RC2** - die höchste von uns angebotene Sicherheitsstufe nach EN 1627
- Sicherheitsschließstücke\* im Stahl verschraubt
- Umlaufende Pilzköpfe\* am Flügel
- Falzraumbegrenzer
- \*Anzahl der Schließstücke und die Beschlagslängen sind abhängig von der Größe der Fensterflügel
- Fenstergriff abschließbar 100 Nm
- Anbohrschutz aus gehärtetem Stahl
- P4A Sicherheitsverglasung**  
Scheibe gesichert durch Scheibenverklebung
- Montage muss nach Prüfnorm ausgeführt werden**

Im Vergleich zu einem Fenster mit RC2 Ausstattung, bietet unser **MFT Security Paket** eine hohe Sicherheit mit sehr gutem Preis-Leistungsverhältnis.  
 Für mehr Informationen zum Sicherheitspaket wenden Sie sich bitte an unsere Fachhändler.



**wwp-technologie®**  
Elegant & Stabil - die Ecke mit Stil



**SICHER IST SICHER**



**DAS SECURITY PAKET**  
für ein sicheres Zuhause



Gewerbegebiet 2 · 01689 Niederau / OT Ockrilla  
 Tel.: 0 35 21 72 05 0 · Fax: 0 35 21 72 05 10  
 info@meissnerfenstertechnik.de · www.meissnerfenstertechnik.de

**SCHÜCO**  
Partner



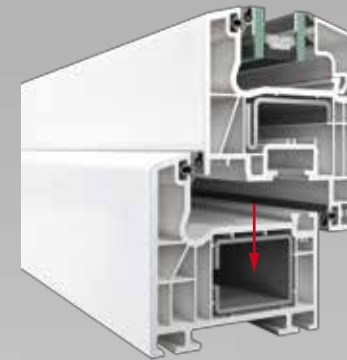
# MFT Security Paket

Den Inhalt sollten Sie sich genauer anschauen  
Für mehr Sicherheit an Ihren Fenstern

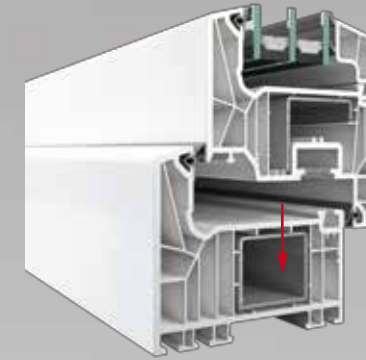
**Schüco Profilsysteme**  
**wwp-technologie®**  
**Verbundsicherheitsglas (VSG)**  
**Markenbeschlag der Firma Roto**  
**Umlaufender Sicherheitsbeschlag**  
**Pilzkopfverriegelung**  
**Sicherheitsschließbleche**  
**Anbohrschutz**  
**Abschließbarer Fenstergriff**



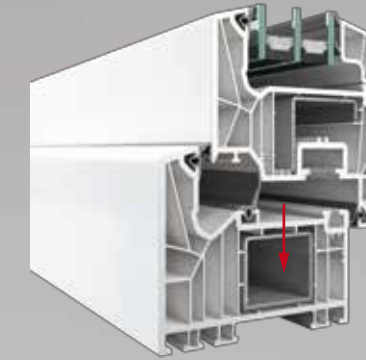
**Schüco Profilsysteme**  
Stahl in Flügel und Blendrahmen  
Alle Sicherheitsschließbleche im Stahl  
verschraubt - rote Pfeile



System Corona CT 70 AS  
Bautiefe 70 mm



System Living 82 AS  
Bautiefe 82 mm



System Living 82 MD  
Bautiefe 82 mm

Die beiden Bilder zeigen das Ergebnis  
eines Schlages auf das äußere Glas.



Normales Glas



Verbundsicherheitsglas (VSG)

## Verbundsicherheitsglas (VSG) 6 mm

Verglasung mit optimalem Wärme- & Einbruchschutz

Die äußere VSG Scheibe besteht aus 2 Glasscheiben, die mit einer elastischen, reißfesten Hochpolymerfolie miteinander verbunden sind. Dadurch erhält die Scheibe eine wesentlich höhere Stabilität gegen Schlagwirkungen und fällt nicht in Einzelscherben in sich zusammen.

- **Standard - System Corona CT 70 AS**  
2-fach Verglasung,  $U_g$  1,1 W/m<sup>2</sup> K  
Äußere Scheibe Verbundsicherheitsglas  
Aufbau in mm: 6 VSG - 16 - 4 mit warmer Kante
- **Optional - 3-fach Verglasung**  
Scheibenaufbau 6 VSG / 12 / 4 / 12 / 4  
mit warmer Kante  
Ug-Wert von nur 0,7 W/m<sup>2</sup> K

- **Standard - Living 82 AS o. MD**  
3-fach Verglasung,  $U_g$  0,7 oder 0,5 W/m<sup>2</sup> K  
Äußere Scheibe Verbundsicherheitsglas
- **Ug-Wert 0,7 W/m<sup>2</sup> K**  
Scheibenaufbau: 6 VSG / 12 / 4 / 12 / 4 mit warmer Kante
- **Ug-Wert 0,5 W/m<sup>2</sup> K**  
Scheibenaufbau: 6 VSG / 18 / 4 / 18 / 4 mit warmer Kante  
Es entsteht ein passivhaus-taugliches Fenster  
Uw-Wert (gesamtes Element) von 0,76 W/m<sup>2</sup> K

## Abschließbarer Fenstergriff

Verhindert eine Betätigung des Beschlages  
im abgeschlossenen Zustand  
Optional: Fenstergriff mit 100 Nm



Optionaler gegenläufiger Mittelverschluss (Abb.)  
2 Pilzköpfe (Flügel) greifen gegenläufig in das Schließstück,  
das ein gewaltsames seitliches Verschieben des Flügels erschwert.

## Roto Fensterbeschlag

Dreh-Kipp-Beschlag (DK) Roto NT  
Starke Argumente in unserer  
Beschlagsausstattung

- Umlaufende Verriegelung
  - Schließstücke am Flügel mit Pilzkopf
  - Schließbleche als Sicherheitsschließbleche alle im Stahl verschraubt (Rot)
  - Anzahl der Schließbleche und die Beschlagslängen sind abhängig von der Größe der Fensterflügel
  - Fenstergriff abschließbar (Blau)
  - Anbohrschutz aus gehärtetem Stahl (Grün)
- Optional**
- Magnetschnapper für Balkontüren (1)
  - Gegenläufiger Mittelverschluss im unteren Bereich (2)
  - Komplett verdeckt liegender Fensterbeschlag Roto NT Designo 2

Alle Verriegelungen am Flügel mit  
Pilzkopf (einstellbar)  
für optimalen Anpressdruck

Sicherheitsschließstücke aus Metall  
im Stahl verschraubt

